

ANEMOMETRO / SENSORE SOLE 9429

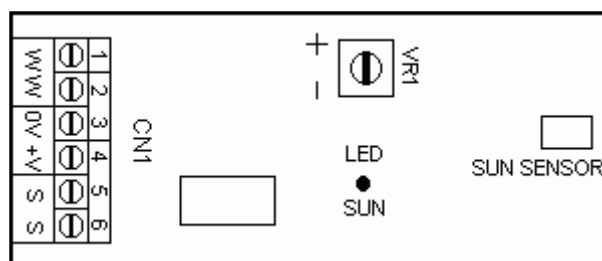
Sensore di velocità vento da utilizzare in abbinamento con centrali e lettroniche o motori con ricevitori radio integrati BT.

Caratteristiche tecniche

	Valori
Anemometro Contatto	200 mA 100 Vdc
Anemometro Sensibilità (impulso)	1 volta x giro
Sensore Sole Alimentazione	12 ÷ 24 Vac-Vdc
Sensore Sole Contatto	1 A 30 Vdc
Sensore Sole Sensibilità (range)	5 ÷ 40 Klux
Lunghezza cavi di collegamento	(AWG 12-26) 4 mt. Max.
Temperatura d'esercizio	-10 ÷ 60°C
Dimensioni imballo	240X185X110 mm
Contenitore	PC UL94V-0 (IP54)

Collegamenti della Morsettiera

- 1 : Anemometro Contatto pulito (na).
- 2 : Anemometro Contatto pulito (na).
- 3 : Sensore Sole Alimentazione o Vac-dc.
- 4 : Sensore Sole Alimentazione 12 ÷ 24 Vac-dc.
- 5 : Sensore Sole Contatto pulito (na).
- 6 : Sensore Sole Contatto pulito (na).



Modalità di funzionamento

L'anemometro effettua la chiusura del contatto normalmente aperto (W W) ad ogni rotazione.

Il Sensore Sole effettua la chiusura del contatto normalmente aperto (S S) quando l'intensità luminosa del Sole supera quella impostata tramite il trimmer VR1(viene anche evidenziato dall'accensione del Led SUN).

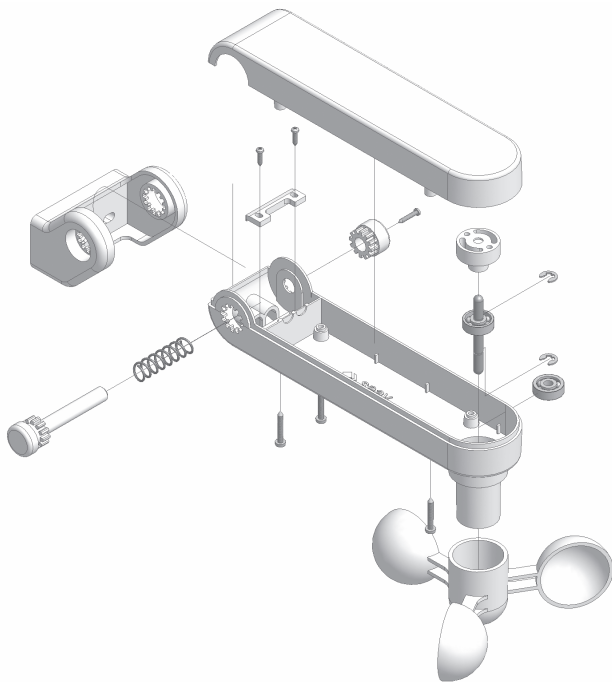
Collegamenti della Morsettiera con Centrale di Comando LRS 2214

- | | |
|------------------------------------------------|-------------------|
| 1 : Anemometro Contatto pulito (na). | CN2 Morsetto N° 5 |
| 2 : Anemometro Contatto pulito (na). | CN2 Morsetto N° 4 |
| 3 : Sensore Sole Alimentazione o Vac-dc. | CN2 Morsetto N° 4 |
| 4 : Sensore Sole Alimentazione 12 ÷ 24 Vac-dc. | CN2 Morsetto N° 1 |
| 5 : Sensore Sole Contatto pulito (na). | CN2 Morsetto N° 2 |
| 6 : Sensore Sole Contatto pulito (na). | CN2 Morsetto N° 4 |

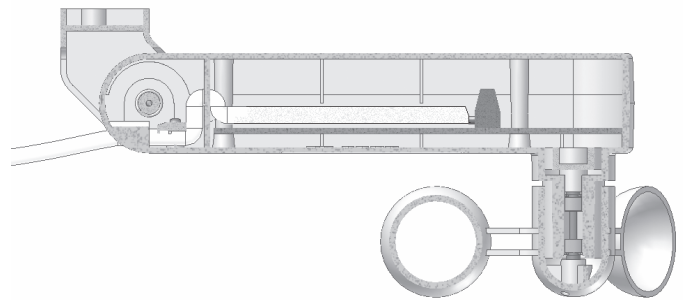
Collegamenti della Morsettiera con Centrale di Comando LRS 2218 / LG 2218

- | | |
|------------------------------------------------|-------------------|
| 1 : Anemometro Contatto pulito (na). | CN3 Morsetto N° 6 |
| 2 : Anemometro Contatto pulito (na). | CN3 Morsetto N° 3 |
| 3 : Sensore Sole Alimentazione o Vac-dc. | CN3 Morsetto N° 3 |
| 4 : Sensore Sole Alimentazione 12 ÷ 24 Vac-dc. | CN3 Morsetto N° 1 |
| 5 : Sensore Sole Contatto pulito (na). | CN3 Morsetto N° 2 |
| 6 : Sensore Sole Contatto pulito (na). | CN3 Morsetto N° 3 |

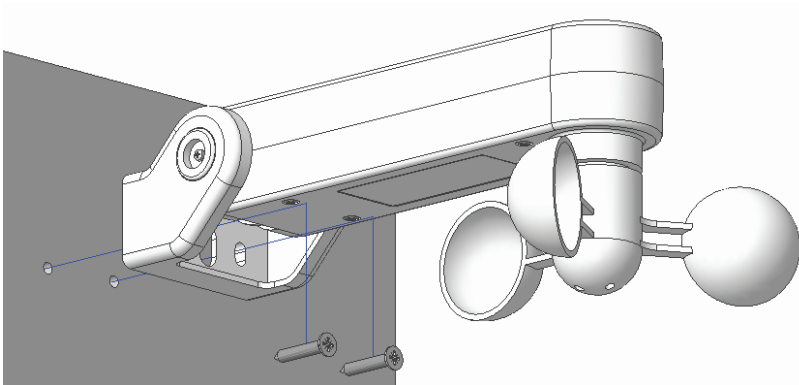
Esploso parti meccaniche



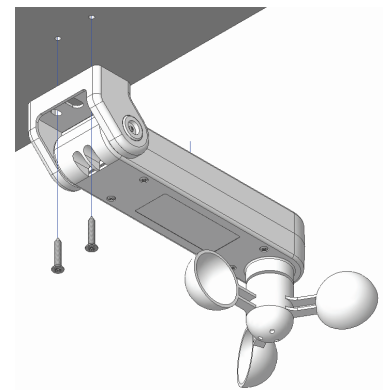
Installazione del cavo in collegamento



Installazione orizzontale



Installazione verticale



IMPORTANTE PER L'INSTALLAZIONE

Il fissaggio dei cavi di collegamento, deve essere garantito tramite l'assemblaggio dei serracavo fornito all'interno del prodotto. L'anemometro nel momento dell'installazione deve essere maneggiato con cautela assicurandosi di aver assemblato correttamente nelle parti che lo compongono. E' molto importante stabilire l'esatta ubicazione in modo che il prodotto venga influenzato dal vento nello stesso modo della tenda. Tutte le operazioni che richiedono l'apertura dell'involucro (installazione, programmazione, riparazione ecc.) devono essere eseguite esclusivamente da personale esperto.

Anemometro/Sensore Sole New 9429 è conforme alle specifiche della Direttiva EMC 2004/108/EC.