

R561 OMBRELLONE

NEW
2015



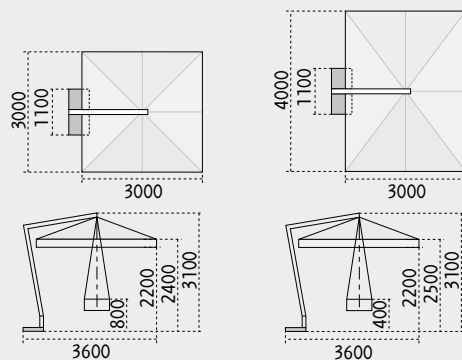
Questo modello, rinnovato completamente in acciaio e alluminio verniciati a polveri epossidiche colore bianco, si inserisce perfettamente in ambienti moderni e ricercati.

Ombrellone a braccio laterale robusto. Telaio: alluminio e componenti in acciaio; verniciato a polveri colore bianco. Accessori in nylon.

Renewed model completely in steel and aluminium epoxy lacquered colour white.

Perfectly fitting with modern and precious milieux. Strong cantilever parasol. Frame: powder coated aluminium and steel components white.

Nylon accessories.



Standard



WHITE

Optional

