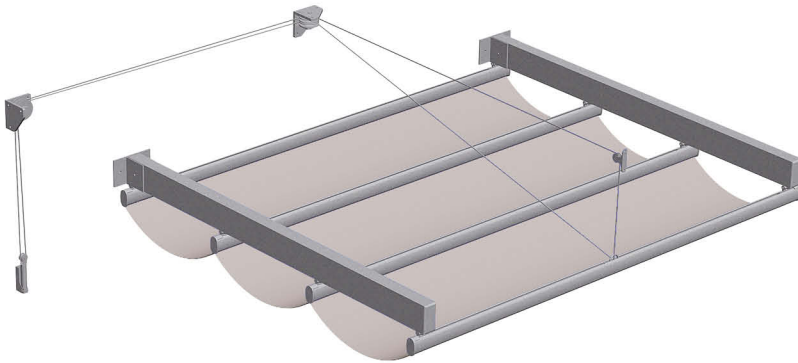


## Guide laterali . Side rails

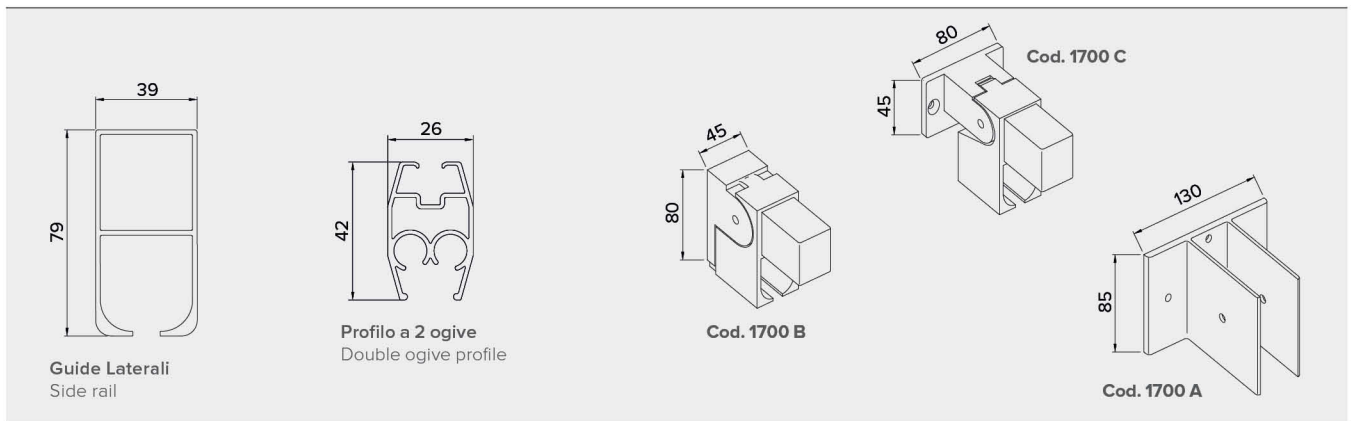


Tenda con guide sopra il telo, da applicare in posizione variabile, profili orizzontali scorrevoli che permettono alla tenda il caratteristico aspetto "a onde" (ogni 50 cm circa). Funzionante a fune e rinvii con carrucole. Verniciatura con polveri poliestere eseguita con rigidi standard qualitativi. Ove possibile viteria esposta in acciaio inox. Tenda indicata per applicazioni sotto pergole, verande, lucernai.

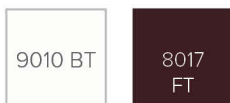
Tenda consigliata per dimensioni massime di mt. 5.00 di larghezza e mt. 5.00 di sporgenza.

Horizontal awning with flowing cloth in above side rails, flowing horizontal profiles which give the typical "waves" effect (each 50 cm). Manual movement by rope. Painting by polyester following rigid qualitative standards. Where possible, exposed bolts and screws made of stainless steel.

Ideal awning for installation below wood pergolas, verandas and skylights. Maximum advised dimensions mt. 5.00 width and mt. 5.00 projection.



### Standard



### Optional

