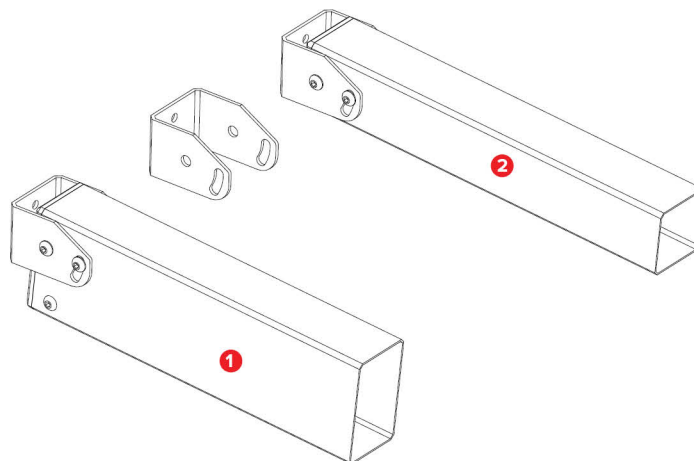
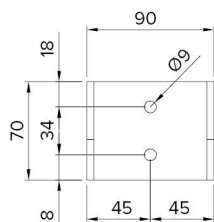


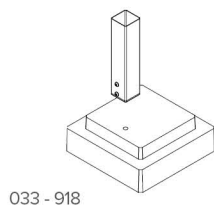
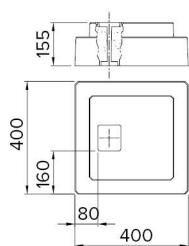
Dettagli tecnici . Technical details

Quote espresse in mm - Dimensions in mm

Attacco a parete . Wall application

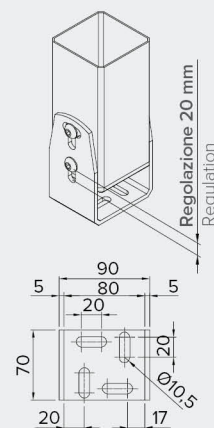


Basi in cemento
Cement base



033 - 918

Piede a terra regolabile
Adjustable foot



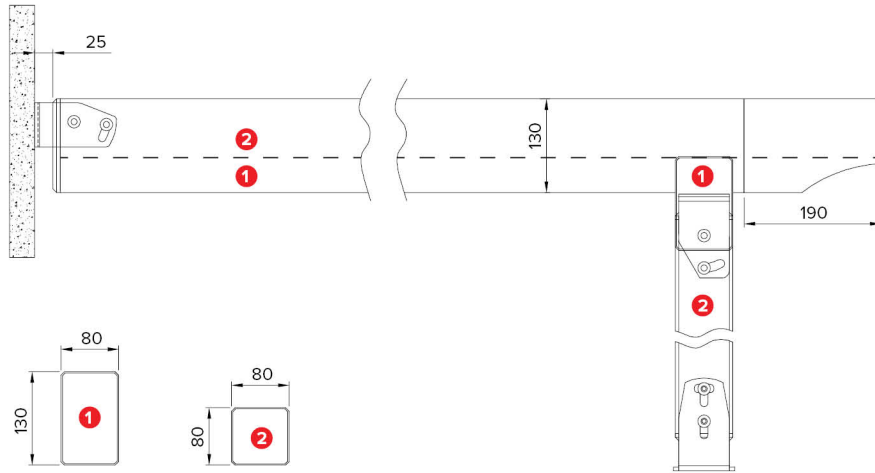
Legenda tecnica . Technical legend

- 1 Traverso . Crossbeam
- 2 Piantana / Traverso . Pole / Crossbeam

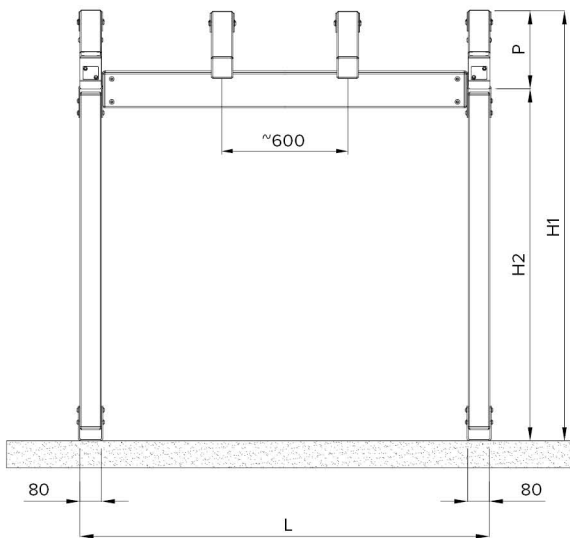
- H1 Altezza posteriore . Back height
- H2 Altezza frontale . Frontal height
- S Sporgenza . Projection
- P Pendenza . Inclination
- L Larghezza . Width

Dati tecnici . Technical data

Quote espresse in mm - Dimensions in mm



Vista frontale . Frontal view



Vista laterale . Side view

