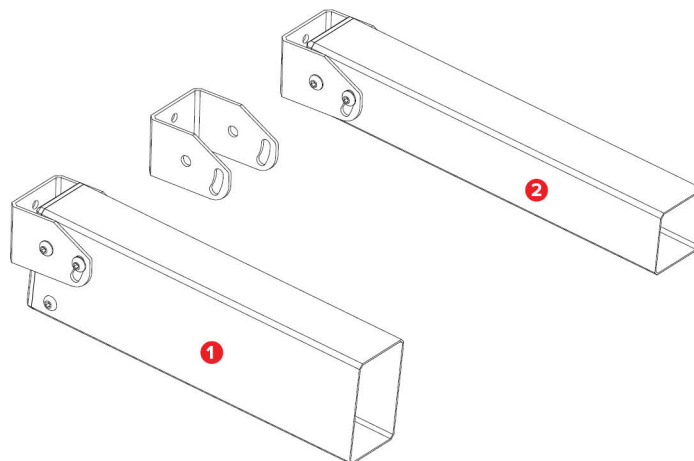
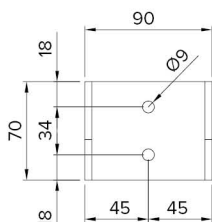


# R117 SOLARIUM

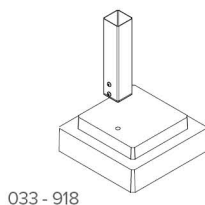
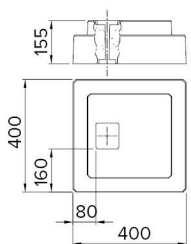
## Dettagli tecnici . Technical details

Quote espresse in mm - Dimensions in mm

Attacco a parete . Wall application

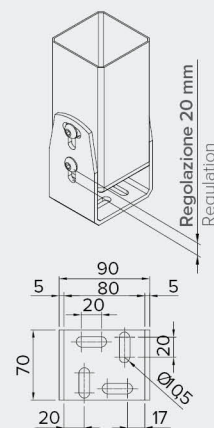


Basi in cemento  
Cement base

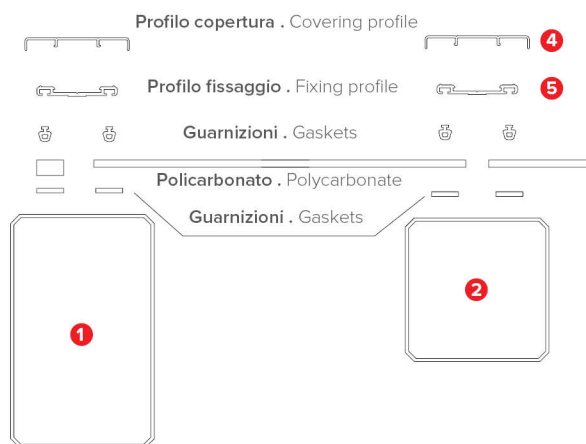


033 - 918

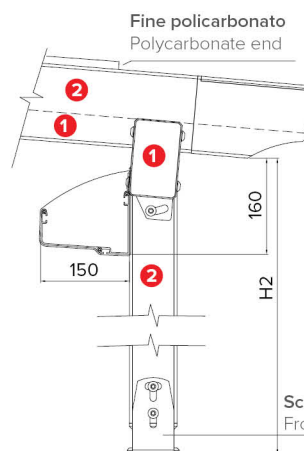
Piede a terra regolabile  
Adjustable foot



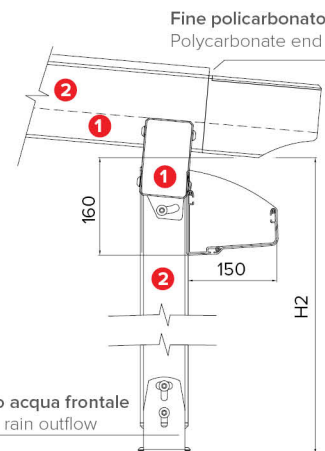
Dettaglio fissaggio policarbonato  
Polycarbonate fixing detail



Gronda frontale interna  
Internal frontal water-drain



Gronda frontale esterna  
External frontal water-drain



Scarico acqua frontale  
Frontal rain outflow

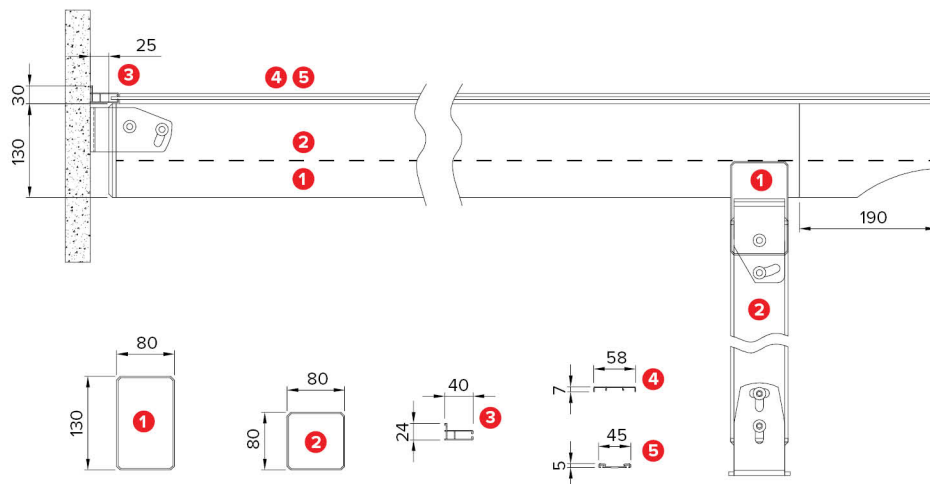
## Legenda tecnica . Technical legend

- 1 Traverso . Crossbeam
- 2 Piantana / Traverso . Pole / Crossbeam
- 3 Profilo per policarbonato . Polycarbonate profile
- 4 Profilo copertura . Covering profile
- 5 Profilo fissaggio . Fixing profile

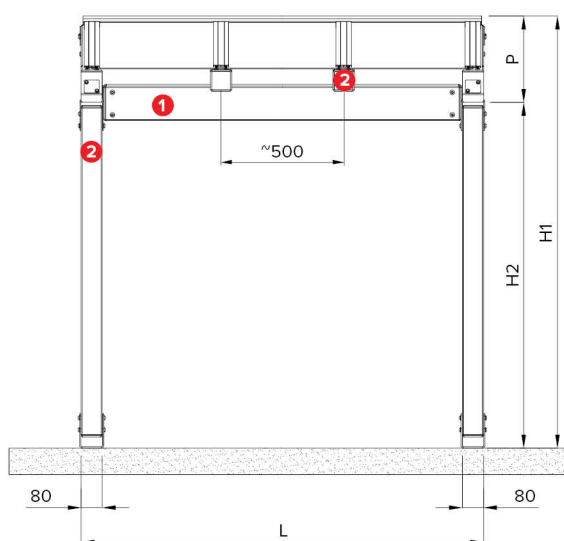
- H1 Altezza posteriore . Back height
- H2 Altezza frontale . Frontal height
- S Sporgenza . Projection
- P Pendenza . Inclination
- L Larghezza . Width

## Dati tecnici . Technical data

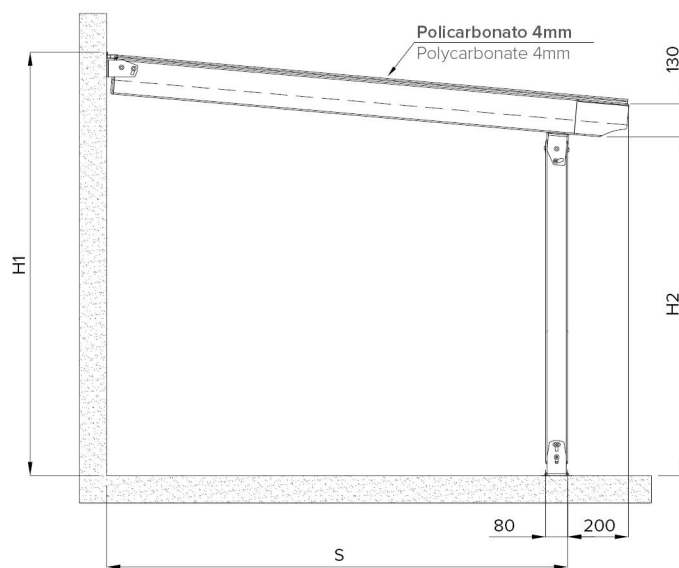
Quote espresse in mm - Dimensions in mm



Vista frontale . Frontal view



Vista laterale . Side view



<b>Sporgenza</b> Projection	<b>S cm</b>	200	250	300	350	400	450	500	550	600
<b>Pendenza minima</b> Least inclination	<b>P cm</b>	25	28	30	33	35	38	40	43	45

Se la struttura non ha le caratteristiche indicate, BT Group non si assume la responsabilità per eventuali problematiche inerenti al deflusso dell'acqua piovana. Le pendenze sono le minime garantite per un corretto deflusso dell'acqua piovana.

If this structure doesn't have these indicated features, BT Group will not be responsible for problems concerning the running-off of rainwater. Inclinations are the least guaranteed for a correct outflow of rainwater.