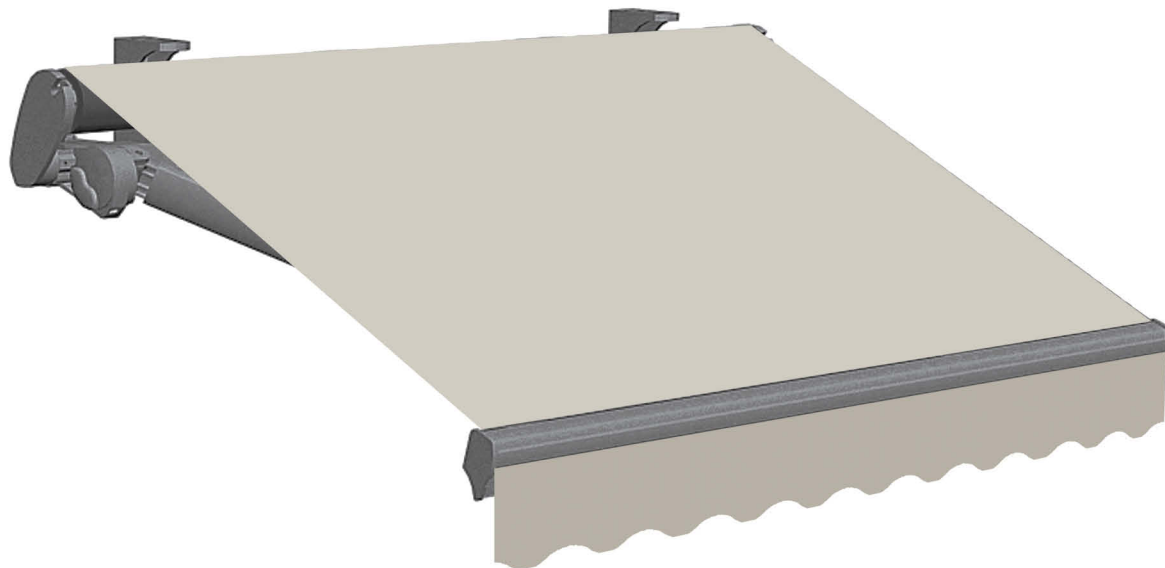


R30 MISTRAL

Barra quadra . Square bar

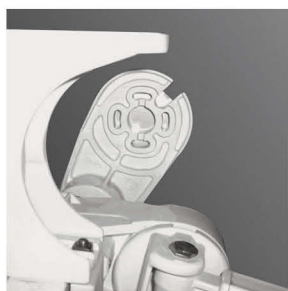


Tenda su barra quadra, da mm. 40x40, con bracci a pantografo. La grande robustezza e l'estetica curata sono le principali caratteristiche. Viteria esposta in acciaio inox. Verniciatura con polveri poliestere eseguita presso il nostro stabilimento seguendo rigidi standard qualitativi. Tenda con componentistica in lega pressofusa, supporto braccio completamente carenato e dotato di regolazione dell'allineamento bracci a tenda avvolta. Regolazione micrometrica dell'inclinazione bracci. Modello ideale per la copertura residenziale di balconi e negozi. Struttura consigliata per dimensioni massime di mt. 12.00 di larghezza e mt. 3.50 di sporgenza.

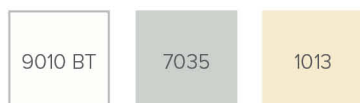
Tenda confezionata:
 fino a larghezza 6 mt. assemblata senza giunzioni;
 da 6 mt. a 8 mt. di larghezza pre-assemblata senza giunzioni;
 oltre 8 mt. di larghezza pre-assemblata con giunzione.

Awning with articulated arms and square bar mm. 40x40. The big strength and the good aesthetic are its main features. Bolts and screws made of stainless steel. Painting by polyester powder in our factory performed with rigid qualitative standards. Components of the structure made of die-cast alloy, arm support totally faired and endowed with the regulation system for the alignment of the arms when closing the awning. Micrometric adjustment for the inclination of the arms. Ideal awning for residential coverings of balconies and shops. Maximum advised length mt. 12.00. Maximum advised projection mt. 3.50.

Packaged awning:
 up to 6 mt. width assembled without joints;
 from 6 mt. at 8 mt. of pre-assembled width without joints;
 over 8 mt. of pre-assembled width with joint.



Standard



Per tessuti grandi altezza $L \leq 4$ mt.
 Peso tessuto consigliato max 480 gr/mq.
 For large width fabrics $L \leq 4$ mt.
 Weight recommended fabric max 480 gr/sqm.

Optional



< 600 cm.
 No Oscurante



No Opatex
 Resinati
 (max L3xS2.2)



W96 (max L3xS2.2)



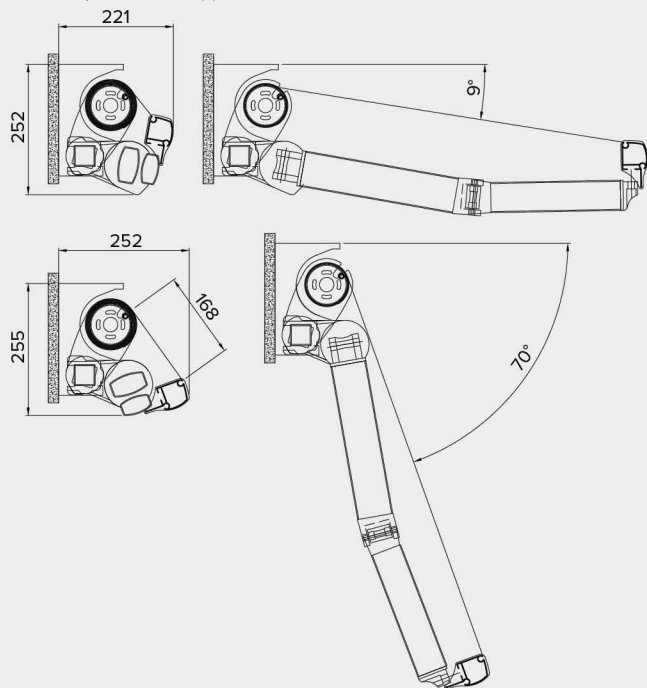
Mod. 3
 art. 027-901
 + 027-902

Dati tecnici . Technical data

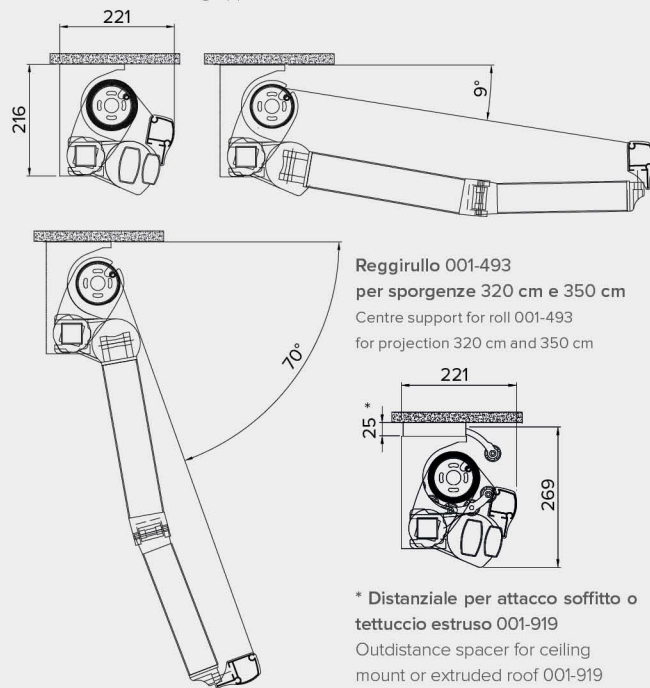


Classe 2

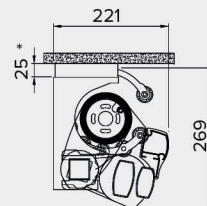
Attacco a parete . Wall application



Attacco a soffitto . Ceiling application



Reggirullo 001-493
per sporgenze 320 cm e 350 cm
Centre support for roll 001-493
for projection 320 cm and 350 cm



* Distanziale per attacco soffitto o
tettuccio estruso 001-919
Outdistance spacer for ceiling
mount or extruded roof 001-919