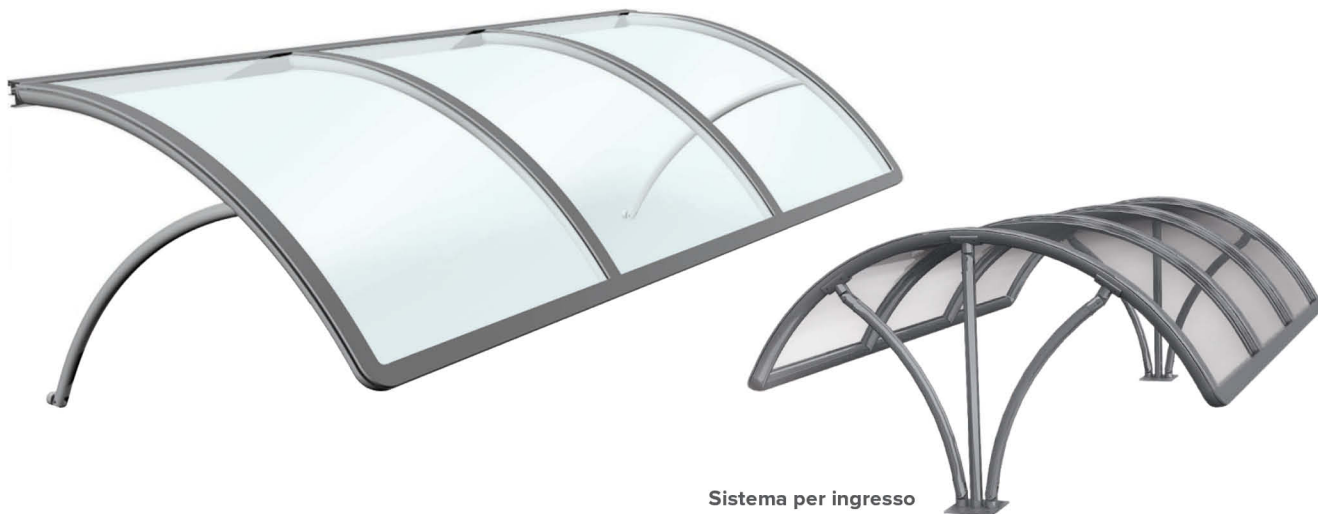


R430 LUX

Pensilina . Shelter



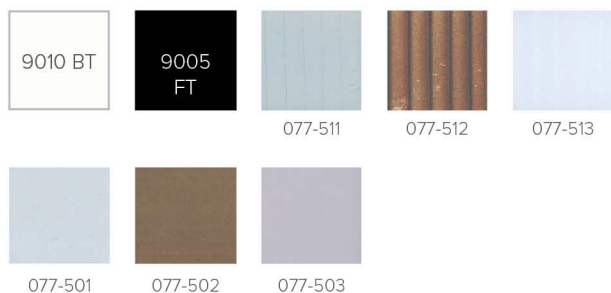
Sistema per ingresso
Entrance system

La pensilina Lux è una struttura completamente autoportante, interamente realizzata in lega di alluminio. La copertura può essere realizzata in policarbonato da mm. 4 di spessore tipo ignifugo dassel, oppure in alveolare mm. 6 di spessore. Verniciatura con polveri poliesteri eseguita seguendo rigidi standard qualitativi. Struttura consigliata per sporgenza massima sino a mt. 1.80. Distanza massima tra centine cm 100. La modularità della struttura è tale da soddisfare ogni richiesta relativa alla larghezza, nonché di potersi adattare alle differenti forme che caratterizzano qualsiasi edificio.

Lux is a fully self-bearing structure, entirely made of aluminium alloy. Its covering can be made with Polycarbonate mm. 4 (fireproof dassel type) or Alveolar mm. 6. Painting by polyester following rigid qualitative standards. Ideal for urban constructions and for various buildings in the industry field. Maximal recommended projection until mt. 1.80. Max distance among bended profiles cm. 100. Its modularity allows to satisfy every request of length and can be adapted to various building shapes.



Standard



Optional



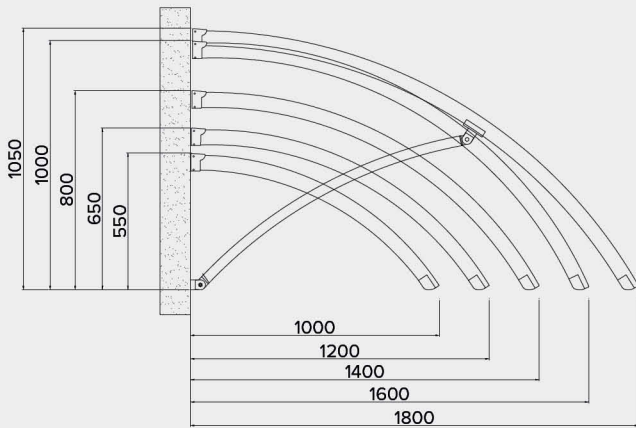
Dati tecnici . Technical data



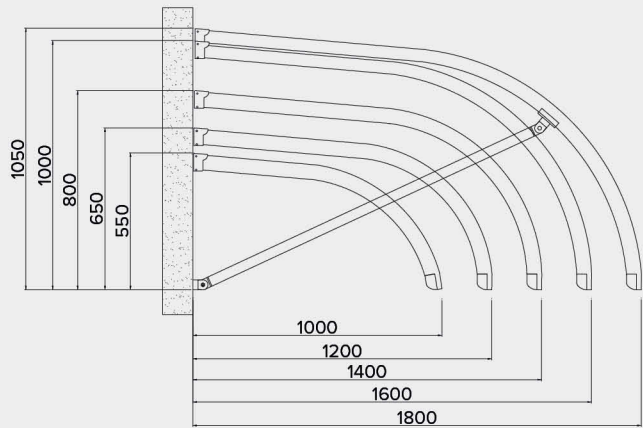
Varianti e misure indicative. Per strutture fuori standard inviare richiesta per fattibilità.

Dimensions and variations are indicative. Please send us request in case of out of standard structures, for feasibility and estimation.

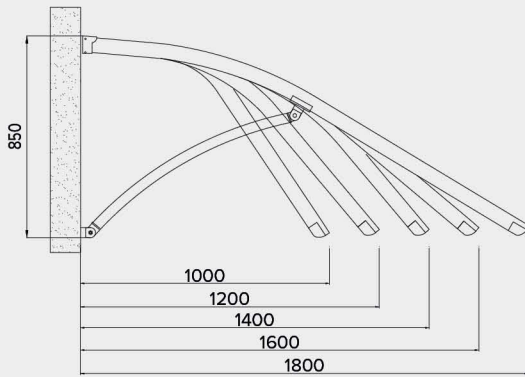
Variante A . Variant



Variante B . Variant



Variante C . Variant



OPTIONAL

Canale raccolta acque. Water drain

