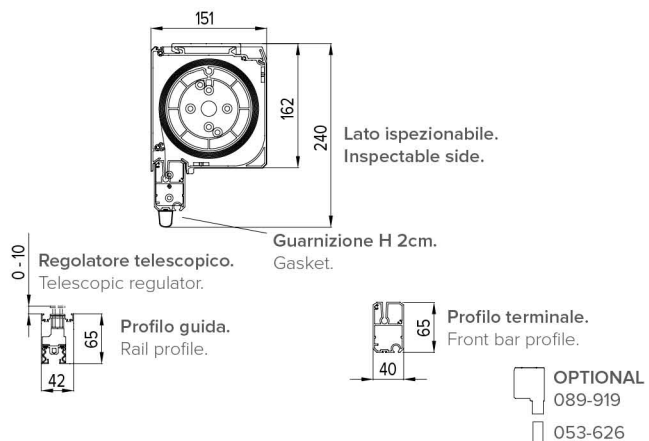


Chiusure . Closings

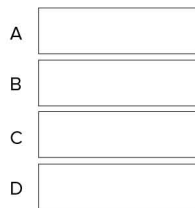
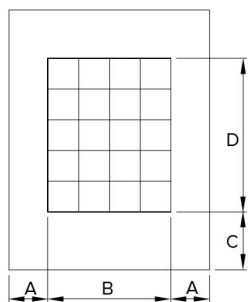
Tenda a caduta verticale con cassonetto maxi, dotata di guide antivento. Sistema di scorrimento del telo vincolato nelle guide tramite cerniera a zip, dal sistema brevettato, ottenendo una chiusura pressoché ermetica. Cassonetto ispezionabile, predisposto per attacco a parete o soffitto. Viteria esposta in acciaio inox. Verniciatura con polveri poliestere eseguita presso il nostro stabilimento seguendo rigidi standard qualitativi. Possibilità di creare finestrate, in PVC CRISTAL trasparente o finestrato. Particolarmente indicata per la chiusura frontale e laterale di pergolati, chiusure di verande e finestre. Larghezza max. 6 mt. per un'altezza max. di 3 mt. **Per tende con telo completamente in PVC CRISTAL misure massime garantite e consigliate: 3 mt. di larghezza per 2.5 mt. di altezza.** Durante l'avvolgimento del telo potrebbero crearsi alterazioni quali, restringimenti, ondulazioni e grinze da considerarsi caratteristiche fisiche del telo stesso.

Vertical blind with big cassette, endowed with side windproof rails. Sliding cloth zipped in the side rails, of patented system, getting a quite hermetic closing. Cassette for inspection, predisposition for wall, ceiling mounting. Bolts and screws made of stainless steel. Painting by polyester powder in our factory performed following rigid qualitative standards. Possibility to create windows in transparent PVC CRISTAL or windowed. Particularly suitable for frontal and side closing of pergolas, closings for verandas or for windows. Max. width mt. 6 , max. height mt. 3. For clothes completely confectioned in transparent PVC CRISTAL, advised and guaranteed max. dimensions are: mt. 3 width and mt. 2.5 height. The wrapping of the cloth could create some alterations as shrinking, undulations and creases, which must be considered as physical features of the same.

Per attacco parete frontale, fissaggio da interno cassonetto.
 For wall mounting, installation from inside cassette.

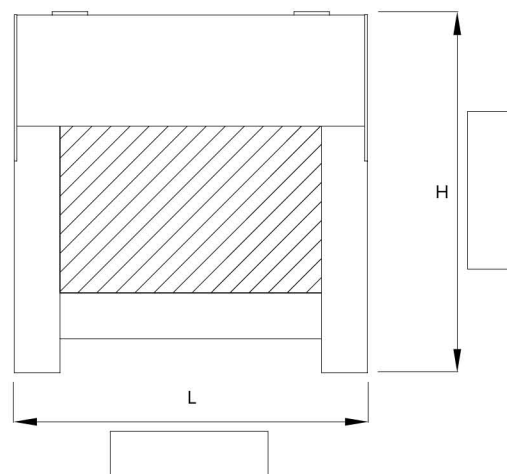


Disegno per eventuale finestratura (vista interna).
 Drawing for eventual windows (internal view).



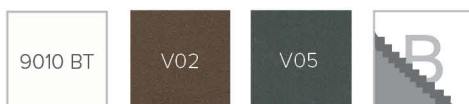
Misura minima consigliata A=30cm
 Minimum recommended size A=30cm
 Misura consigliata D=130cm
 Recommended size D=130cm

Vista interna . Internal view



Uscita cavo motore non predisposta se non diversamente specificato . Motor cable output not prepared unless otherwise specified.

Standard



L>4mt. PVC 480 g/m²

Optional

