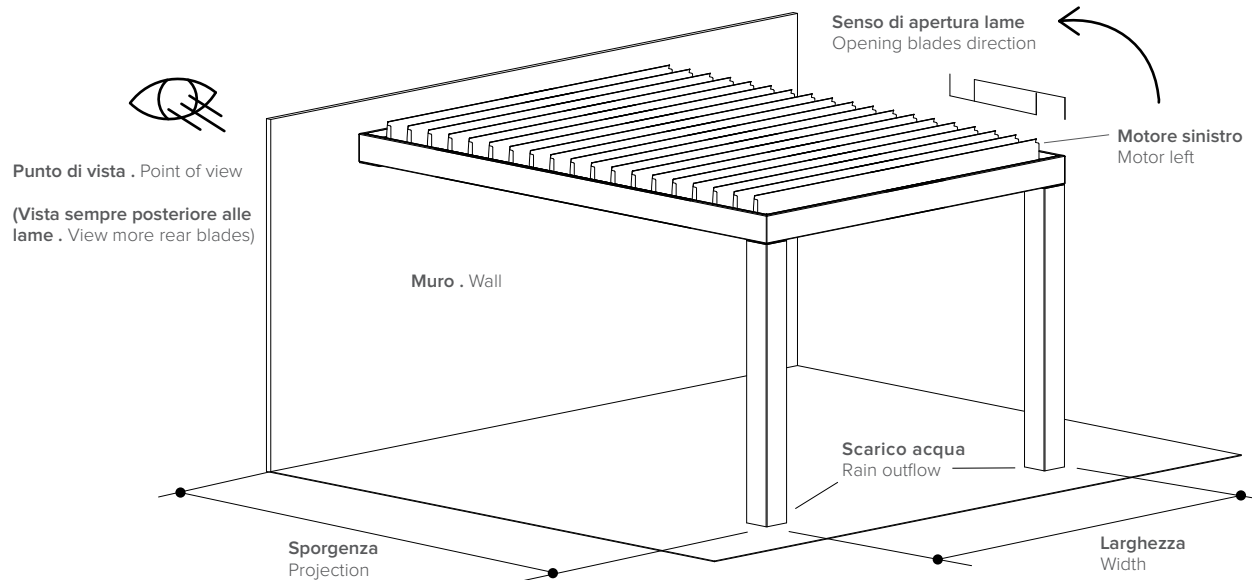


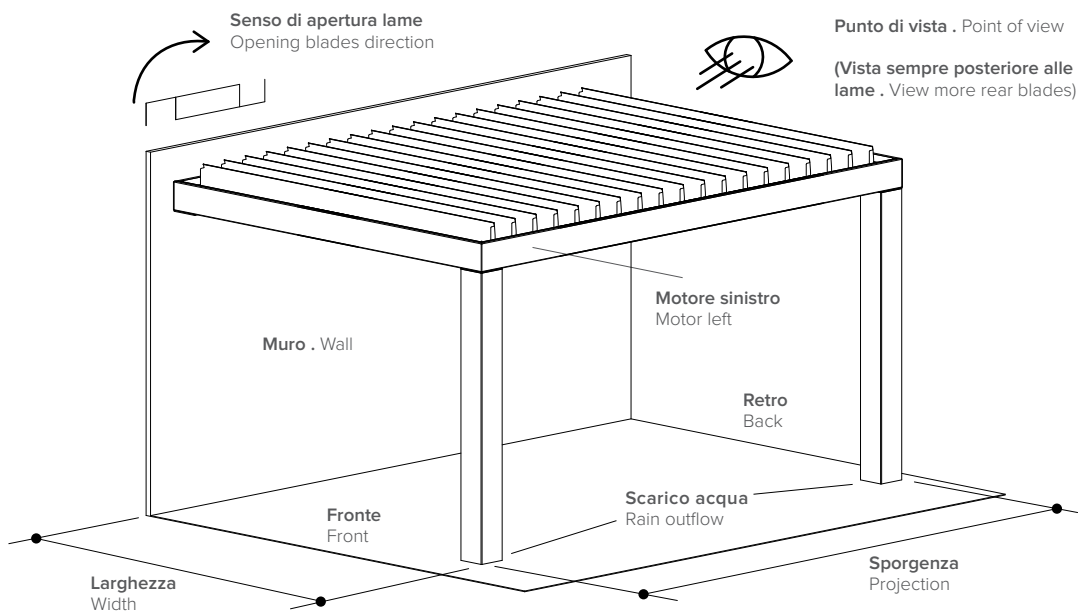
## Gronda addossata a parete . Wall installation water-drain

**LAME PARALLELE AL MURO .** BLADES PARALLEL TO THE WALL  
Schema di esempio . Example scheme

Quote espresse in mm - Dimensions in mm



**LAME PERPENDICOLARI AL MURO .** BLADES PERPENDICULAR TO THE WALL  
Schema di esempio . Example scheme



Schema di fissaggio . Fixation scheme

