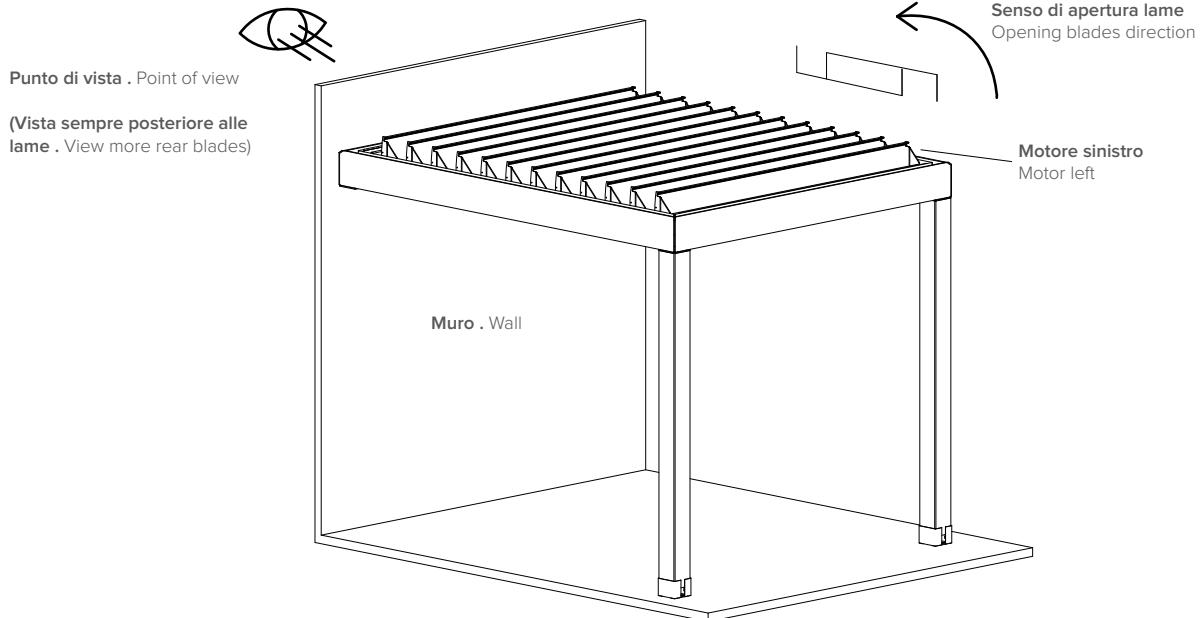


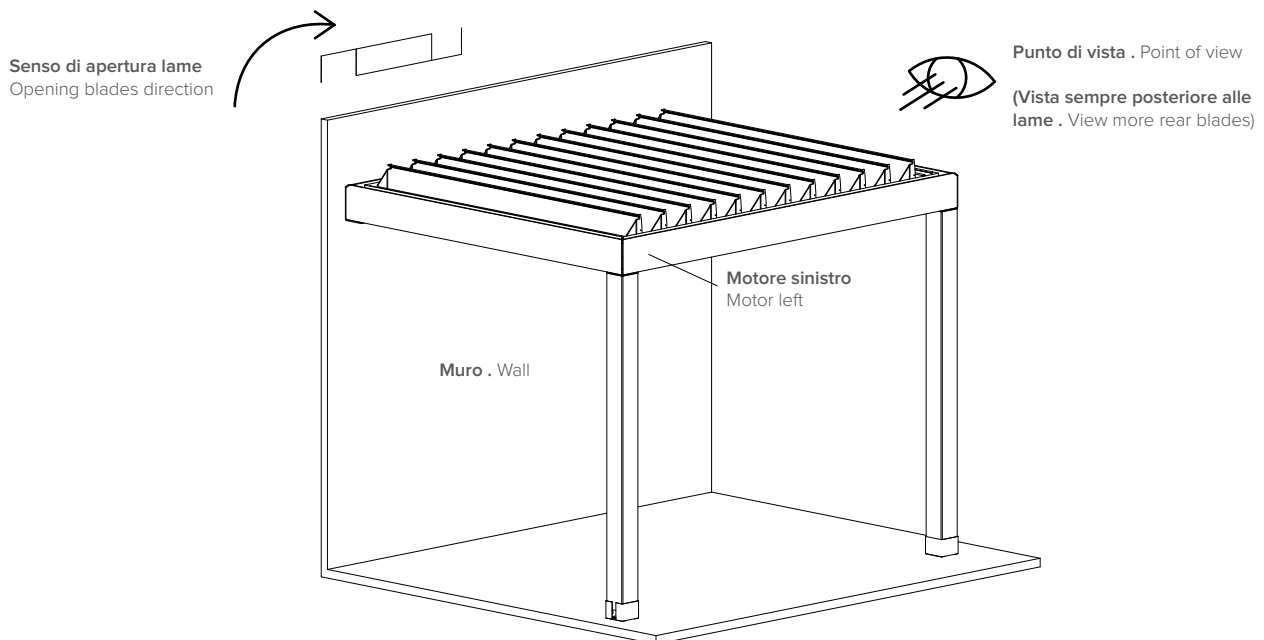
## Gronda addossata a parete . Wall installation water-drain

### LAME PARALLELE AL MURO . BLADES PARALLEL TO THE WALL Schema di esempio . Example scheme

Quote espresse in mm - Dimensions in mm



### LAME PERPENDICOLARI AL MURO . BLADES PERPENDICULAR TO THE WALL Schema di esempio . Example scheme



### Schema di fissaggio . Fixation scheme

