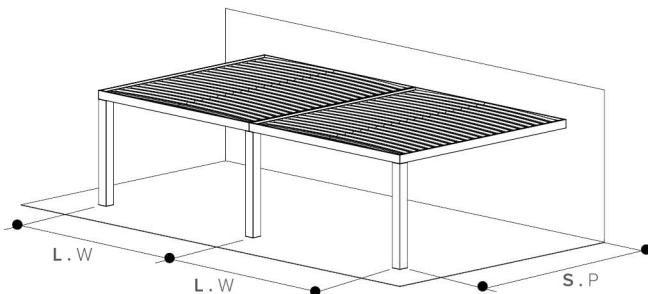


Configurazioni . Configurations

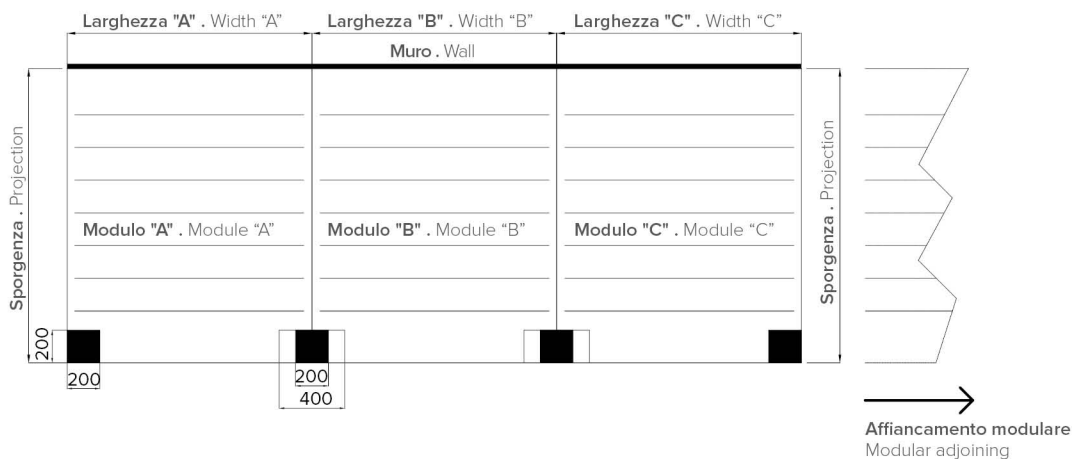
AFFIANCAMENTO LATERALE . LATERAL ADJOINING

Per comporre il prezzo: dalla tabella prezzi R581 sommare ogni singolo modulo e sottrarre il numero di piantane in comune.
 For price calculation: from price table R581 sum each module and deduct the number of common poles.



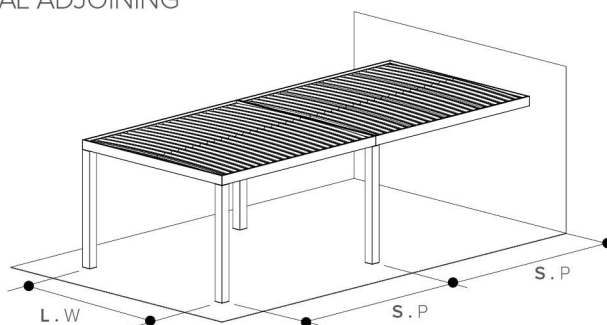
Lo schema rappresenta un affiancamento laterale, ogni piantana permette lo scarico dell'acqua, comprese quelle in comune.
 The diagram shows a lateral adjoining, each pole allows to drain water, including those in common.

Vista dall'alto . Top view



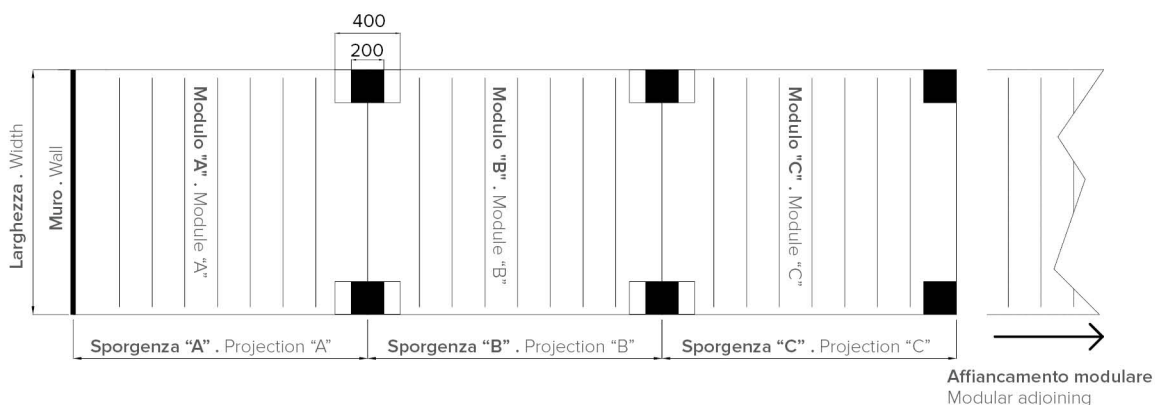
AFFIANCAMENTO FRONTALE . FRONTAL ADJOINING

Per comporre il prezzo: dalla tabella prezzi R581 sommare ogni singolo modulo e sottrarre il numero di piantane in comune.
 For price calculation: from price table R581 sum each module and deduct the number of common poles.



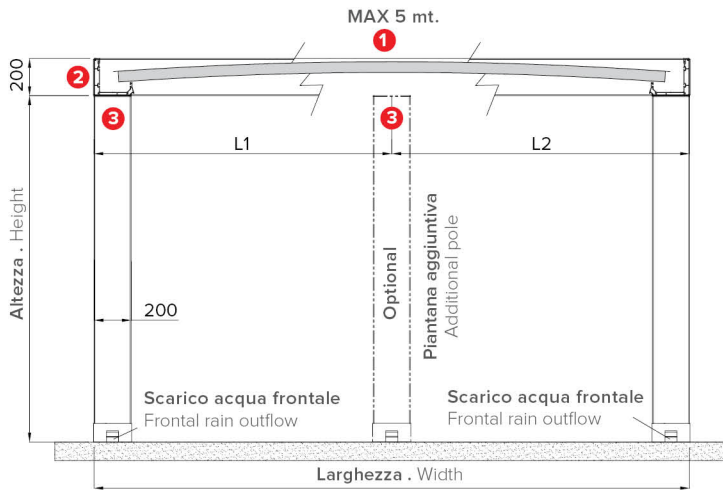
Lo schema rappresenta un affiancamento frontale, ogni piantana permette lo scarico dell'acqua, comprese quelle in comune.
 The diagram shows a frontal adjoining, each pole allows to drain water, including those in common.

Vista dall'alto . Top view

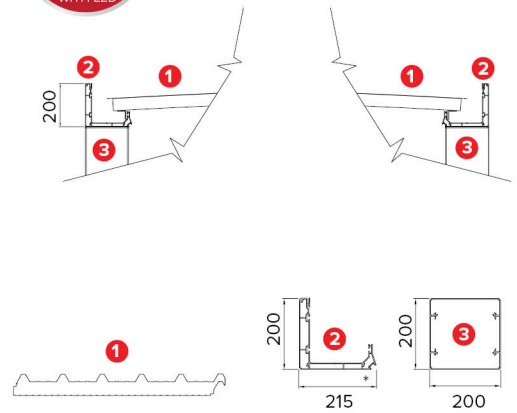


Dati tecnici . Technical data

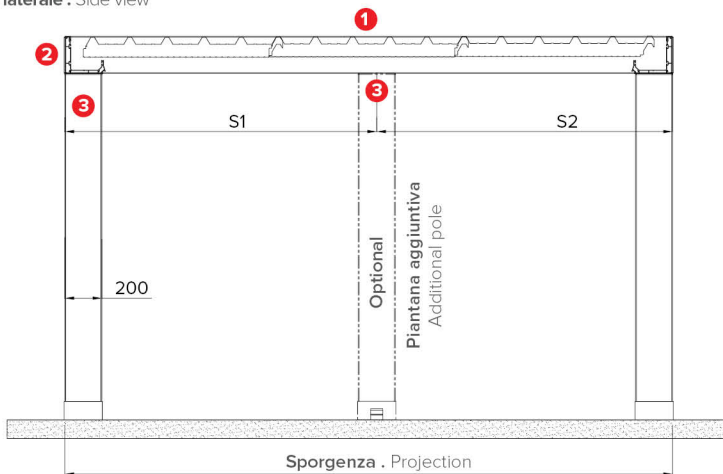
Vista frontale . Frontal view



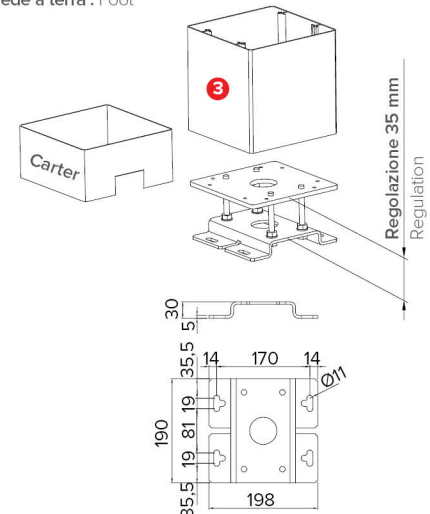
Quote espresse in mm - Dimensions in mm



Vista laterale . Side view



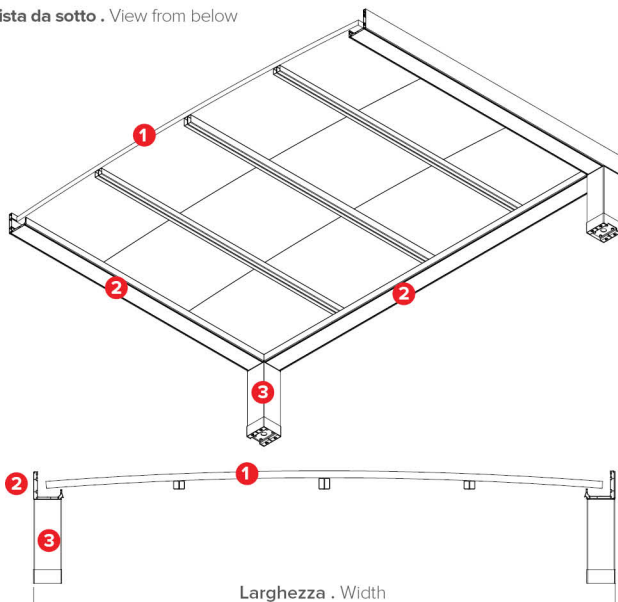
Piede a terra . Foot



* Sede per inserimento di luci LED . Seat for LED lights.

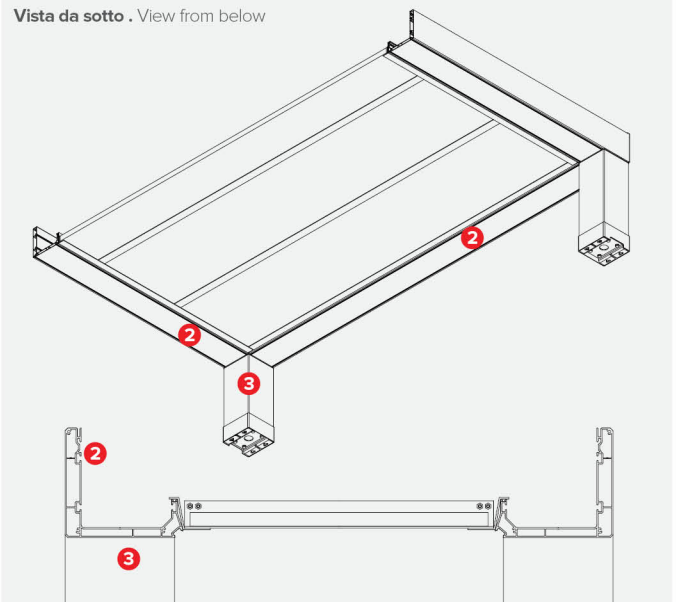
Dettaglio versione rinforzata senza controsoffitto
Reinforced version detail without false ceiling

Vista da sotto . View from below



Dettaglio versione con controsoffitto
Detail version with false ceiling

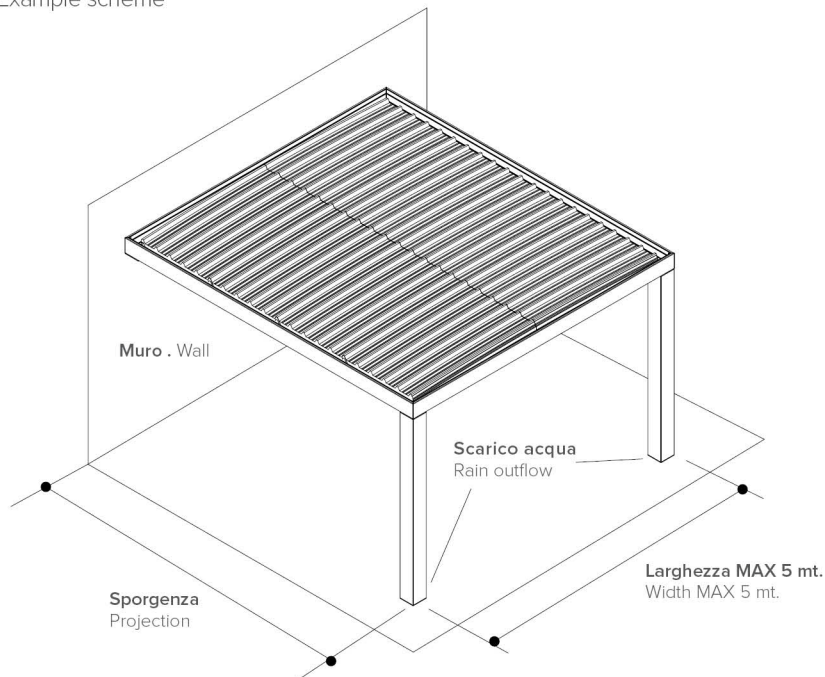
Vista da sotto . View from below



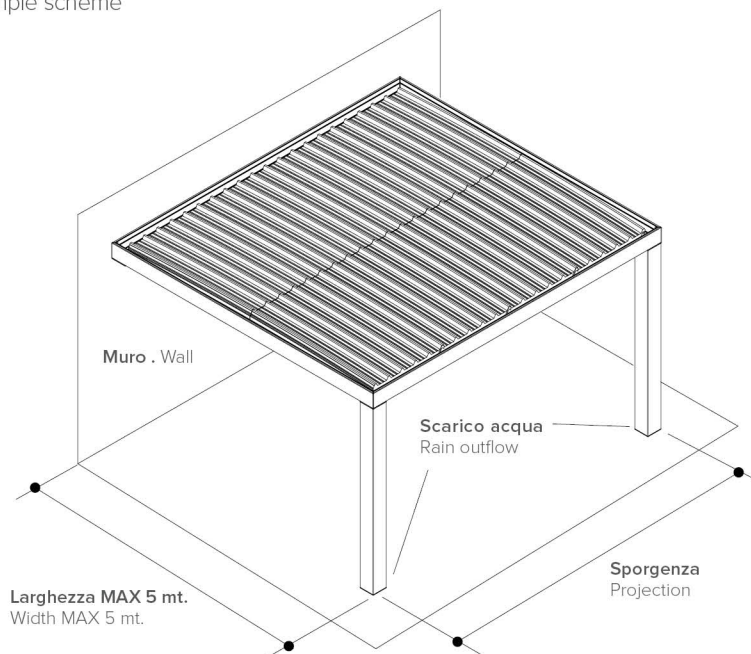
Gronda addossata a parete . Wall installation gutter

TETTO FISSO PARALLELO AL MURO . FIXED ROOF PARALLEL TO THE WALL
Schema di esempio . Example scheme

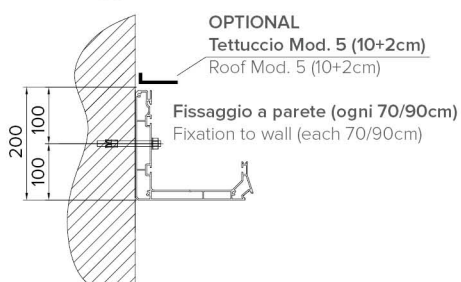
Quote espresse in mm - Dimensions in mm



TETTO FISSO PERPENDICOLARE AL MURO . FIXED ROOF PERPENDICULAR TO THE WALL
Schema di esempio . Example scheme



Schema di fissaggio . Installation scheme



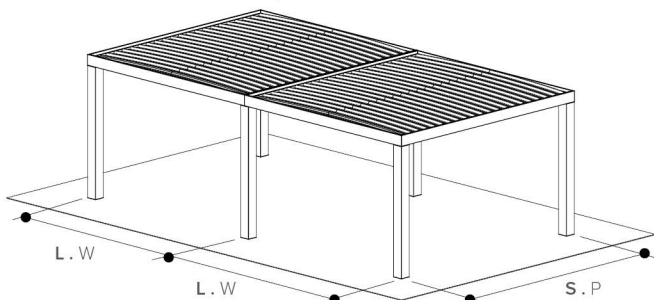
Legenda tecnica . Technical legend

- 1 Pannello Sandwich . Sandwich panel
- 2 Profilo gronda perimetrale . Perimetrical water-drain profile
- 3 Piantana 20x20 cm . Pole 20x20 cm

Configurazioni . Configurations

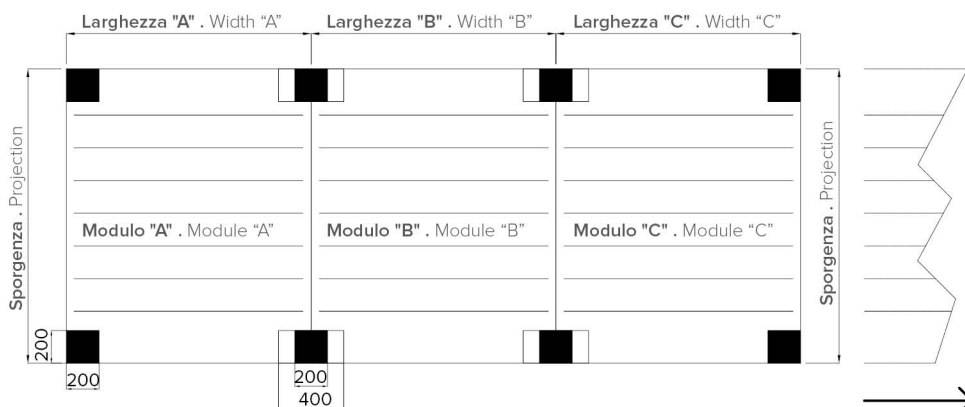
AFFIANCAMENTO LATERALE . LATERAL ADJOINING

Per comporre il prezzo: dalla tabella prezzi R580 sommare ogni singolo modulo e sottrarre il numero di piantane in comune.
For price calculation: from price table R580 sum each module and deduct the number of common poles.



Lo schema rappresenta un affiancamento laterale, ogni piantana permette lo scarico dell'acqua, comprese quelle in comune.
The diagram shows a lateral adjoining, each pole allows to drain water, including those in common.

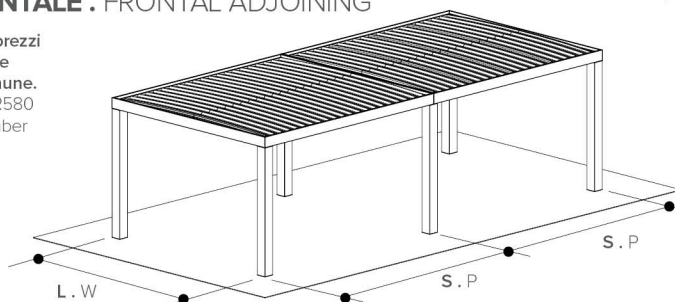
Vista dall'alto . Top view



→
Affiancamento modulare
Modular adjoining

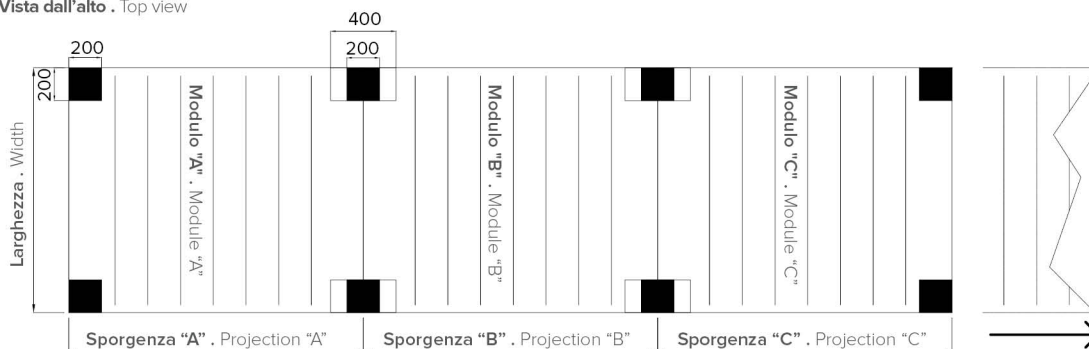
AFFIANCAMENTO FRONTALE . FRONTAL ADJOINING

Per comporre il prezzo: dalla tabella prezzi R580 sommare ogni singolo modulo e sottrarre il numero di piantane in comune.
For price calculation: from price table R580 sum each module and deduct the number of common poles.



Lo schema rappresenta un affiancamento frontale, ogni piantana permette lo scarico dell'acqua, comprese quelle in comune.
The diagram shows a frontal adjoining, each pole allows to drain water, including those in common.

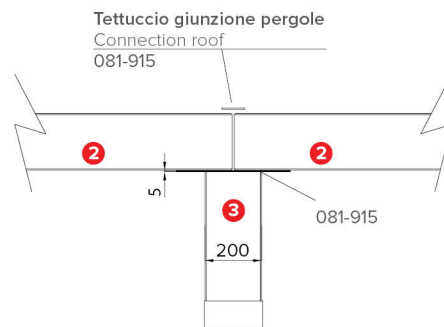
Vista dall'alto . Top view



→
Affiancamento modulare
Modular adjoining

PIANTANA IN COMUNE PER MODULI AFFIANCATI COMMON POLE FOR ADJOINING MODULES

Vista laterale . Side view



Art 081-915 di dimensioni 80x5mm consigliato anche come spessore di compensazione per eventuali chiusure perimetrali.
Art 081-915 of dimensions 80x5mm recommended as thick compensation for any perimetric closings.